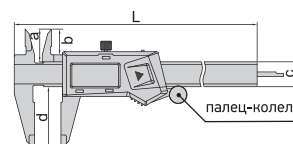


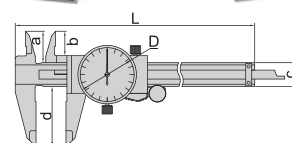
Електронен шублер

Обхват mm	Точност mm	L	a	b	c	d
0-150	±0.03	236	21	16	16	40
0-200	±0.03	286	24	19	16	50
0-300	±0.03	400	25	20.5	17	60
0-500	±0.03	530	32	0	18	75



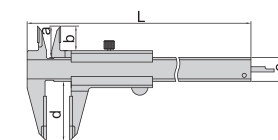
Индикаторен шублер

Обхват mm	Точност mm	L	a	b	c	d	D
градуиране 0,02mm							
0-150	±0.03	233	21	16.5	16	40	39
0-200	±0.03	288	24	19	16	50	44
0-300	±0.03	390	30	25	20	64	44
градуиране 0,01mm							
0-150	±0.03	233	21	16.5	16	40	39
0-200	±0.03	288	24	19	16	50	39
0-300	±0.03	390	24	19.5	17	64	39



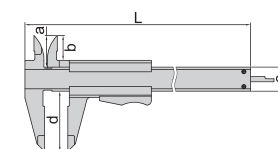
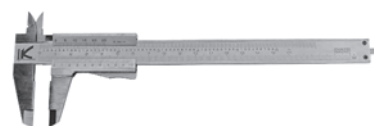
Шублер

Обхват mm	Точност mm	L	a	b	c	d
градуиране 0,02mm						
0-150	±0.03	235	20.5	15.5	16	40
0-200	±0.03	290	23.6	19	16	50
0-300	±0.03	414	27.5	22	20	64
градуиране 0,05mm						
0-150	±0.05	235	20.5	15.5	16	40
0-200	±0.05	290	23.6	19	16	50
0-300	±0.05	414	27.5	22	20	64



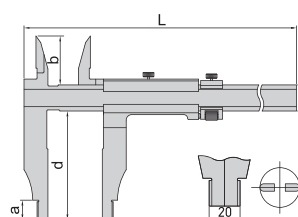
Шублер с палец

Обхват mm	Точност mm	L	a	b	c	d
градуиране 0,05mm						
0-150	±0.05	230	20.5	16.5	16	40
0-200	±0.05	295	23.5	19	16	50



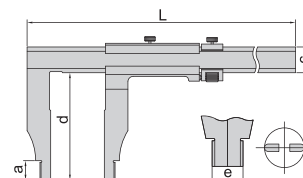
Шублер с голям обхват и обратни челюсти

Обхват mm	Точност mm	L	a	b	c	d
градуиране 0,02mm						
0-500	±0.05	670	18	45	24	100
0-1000	±0.08	1230	24	60	31	150
градуиране 0,05mm / 1/128"						
0-600 / 0-24"	±0.08	770	18	45	24	100
0-1000 / 0-40"	±0.12	1230	24	60	31	150



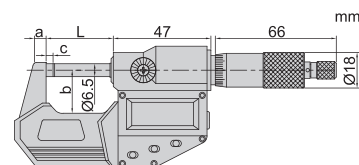
Шублер с голям обхват

Обхват mm	Точност mm	L	a	c	d	e
градуиране 0,02mm						
0-500	±0.06	670	18	24	150	20
0-1000	±0.08	1230	24	31	150	20
градуиране 0,05mm / 1/128"						
0-300 / 0-12"	±0.07	410	12	20	90	10
0-500 / 0-20"	±0.08	670	18	24	75	20
0-500 / 0-20"	±0.08	670	18	24	100	20
0-500 / 0-20"	±0.08	670	18	24	150	20
0-800 / 0-32"	±0.09	1030	24	31	150	20
0-1000 / 0-40"	±0.12	1230	24	31	150	20
0-1000 / 0-40"	±0.12	1230	24	31	200	20



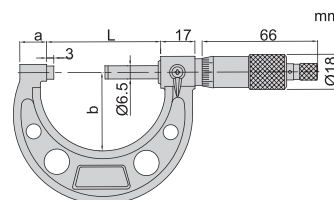
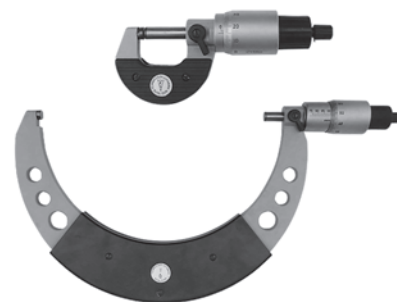
Електронен микрометър

Обхват mm	Точност μm	L	a	b	c
резолюция 0,001mm					
0-25	±2	32.5	6	24	3
25-50	±2	57.5	8	32	3
50-75	±3	82.5	8	44.5	3
75-100	±3	107.5	8	57	3



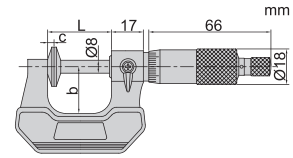
Микрометър

Обхват mm	Точност μm	L	a	b
градуиране 0,01mm				
0-25	4	32	9	28
25-50	5	57	14	38
50-75	5	82	15	49
75-100	9	107	15	60
100-125	6	133	16.5	73
125-150	6	158	16.5	85
150-175	7	183	19.4	104
175-200	7	209	19.4	117
200-225	8	234	19.4	130
250-275	8	260	19.4	142
250-275	9	285	19.4	155
275-300	9	310	19.4	168
300-400	9			
400-500	4			
500-600				
600-700				
700-800				
800-900				
900-1000				



Зъбомер

Обхват mm	Точност μm	L	b	c	D	S	d
градуиране 0,01mm							
0-25	4	34	24	3.3	$\varnothing 20$	0.7	$\varnothing 8$
25-50	4	59	32	3.3	$\varnothing 20$	0.7	$\varnothing 8$
50-75							
75-100							



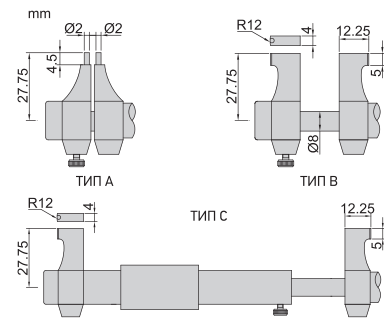
Микрометър резбомер

Обхват mm	Точност μm	L	a
0-25	± 4	39.5	25
25-50	± 4	64.5	32
50-75	± 4	90	45
75-100	± 5	115.6	65
100-125	± 5	140.6	79
125-150	± 5	165.6	93
150-175	± 6	190.5	105



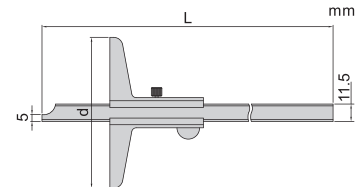
Микрометър вътрешно мерене

Обхват mm	Тип	настройващ пръстен	Точност μm
градуиране 0,01mm			
5-30	A	5mm	5
25-50	B	25mm	6
50-75	B	-	7
75-100	C	-	8
100-125	C	-	9
125-150	C	-	9



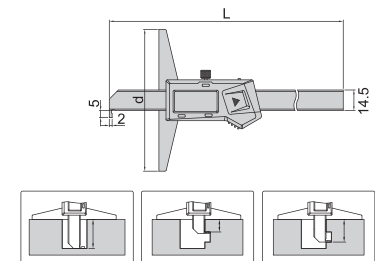
Шублер дълбокомер

Обхват mm	Точност mm	L	d
градуиране 0,05mm			
0-150	± 0.05	245	100
0-200	± 0.05	282	100
0-300	± 0.08	382	100



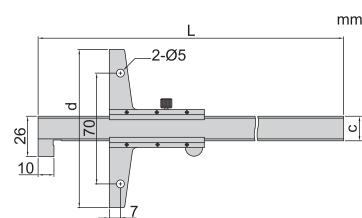
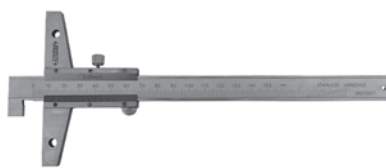
Електронен дълбокомер с кука

Обхват mm	Точност mm	L	d
градуиране 0,01mm			
0-150	± 0.03	230	100
0-200	± 0.03	280	100
0-300	± 0.04	380	150



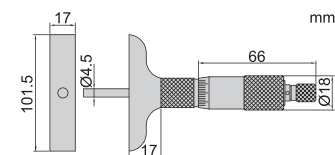
Шублер дълбокомер с кука

Обхват mm	Точност mm	L	c	d
градуиране 0,05mm				
0-150	±0.05	240	16	100
0-200	±0.05	290	16	100
0-300	±0.08	390	16	100
0-600	±0.10	704	18	150
0-1000	±0.15	1124	18	200



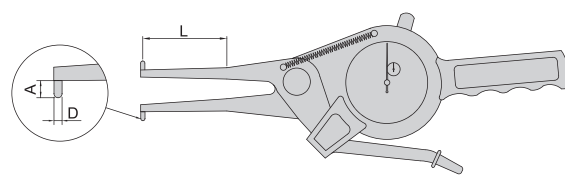
Микрометър дълбокомер

Обхват mm	Пръчки брой
градуиране 0,01mm	
0-25	1
0-50	2
0-100	4
0-150	6



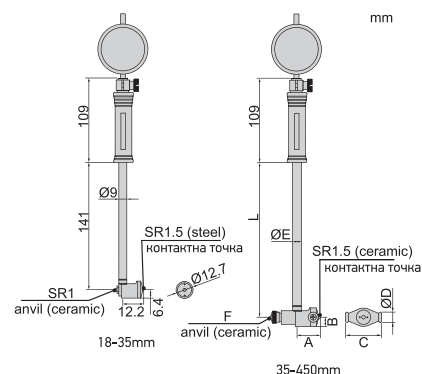
Индикатор за измерване на вътрешни канали

Обхват mm	Точност mm	L	A	D
градуиране 0,01mm				
15-35	±0.04	50	3	Ø3
15-35	±0.04	200	3	Ø3
35-55	±0.04	80	6	Ø3
35-55	±0.04	250	8	Ø3
55-75	±0.04	90	8	Ø3
55-75	±0.04	250	8	Ø3
75-95	±0.04	100	8	Ø3
95-115	±0.04	120	10	Ø3.2
115-135	±0.04	120	10	Ø3.2



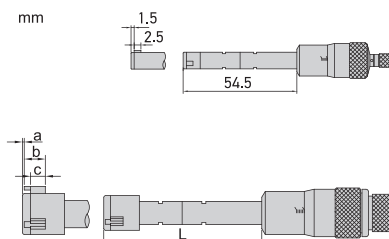
Индикатор вътромер

Обхват mm	Точност mm	Повторяемост mm	A	B	C	ØD	ØE	F	L
градуиране 0,01mm									
18-35	±0.015	0.003							
35-60	±0.018	0.003	12.2	6.4	27	13	12.8	SR2	130
50-100	±0.018	0.003	26	9	27	13	12.8	SR2	130
50-160	±0.018	0.003	26	9	35	13	12.8	SR2	130
100-160	±0.018	0.003	26	9	35	13	12.8	SR2	130
160-250	±0.018	0.003	56.5	13	74.4	15	12.8	SR2	230
250-450	±0.018	0.003	86.5	15	101.5	15	14.5	SR2.5	230



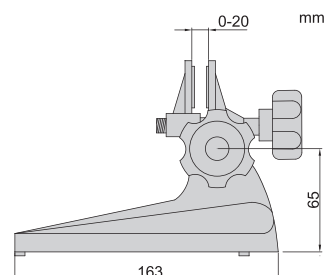
Триточков микрометър

Обхват mm	Точност μm	Настройващ пръстен mm	удължаващ прът mm	L	a	b	c
градуиране 0,001mm							
6-8	4	$\varnothing 6$	100				
8-10	4	$\varnothing 8$	100				
10-12	4	$\varnothing 10$	100				
градуиране 0,005mm							
12-16	4	$\varnothing 16$	150	80	0.5	6	4.5
16-20	4	$\varnothing 16$	150	80	0.5	6	4.5
20-25	4	$\varnothing 25$	150	90	0.5	8	6
25-30	4	$\varnothing 25$	150	90	0.5	8	6
30-40	4	$\varnothing 40$	150	97	0.5	14	12
40-50	5	$\varnothing 40$	150	97	0.5	14	12
50-60	5	$\varnothing 60$	150				
60-70	5	$\varnothing 60$	150				
70-80	5	$\varnothing 80$	150				
80-90	5	$\varnothing 80$	150				
90-100	5	$\varnothing 90$	150				



Стойка за микрометър и пасиметър

*Подходяща за микрометри до 100mm



Двухрамна магнитна стойка

Магнитна сила kg	Отвор на дръжката mm
80	$\varnothing 8, \varnothing 4$
80	$\varnothing 8, \varnothing 4$
80	$\varnothing 8, \varnothing 4$
130	$\varnothing 8, \varnothing 4$



Трирамна магнитна стойка

Магнитна сила kg	Отвор на дръжката mm
80	$\varnothing 8$



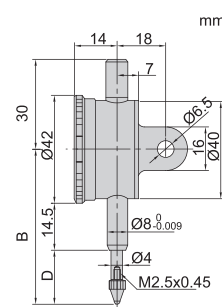
Еластична магнитна стойка

Магнитна сила kg	Отвор на дръжката mm
80	ø8, ø4



Индикаторен часовник

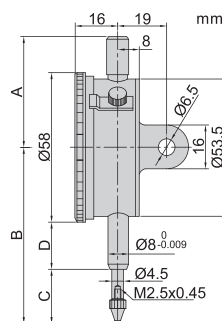
Обхват mm	Точност (f_{ges}) μm	Хистерезис (f_u) mm	Показания
градуиране 0,01mm			
5	3	0.5	0-5
10	3	0.5	0-10
30	3	0.5	0-30
50	3	0.5	0-50



Индикаторен часовник

Кръгла скала: ø58mm

Обхват mm	Точност (f_{ges}) μm	Хистерезис (f_u) mm	Показания
градуиране 0,01mm			
5	3	0.5	0-5
10	3	0.5	0-10
30	3	0.5	0-30
50	3	0.5	0-50

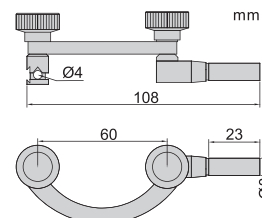


Електронен индикаторен часовник

Обхват mm	Точност μm	Показания
10	5	0-10



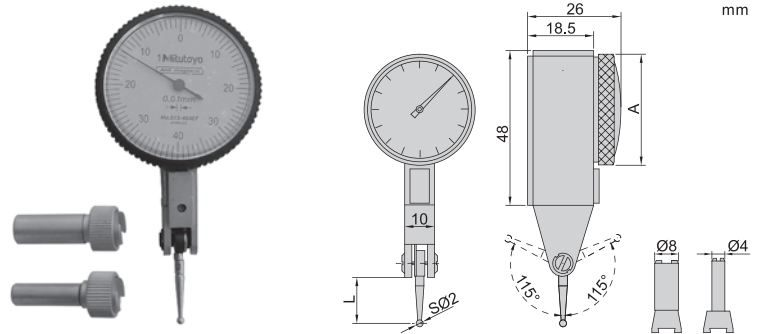
Държач за индикатор с чупещо краче



ИЗМЕРВАТЕЛНИ УРЕДИ

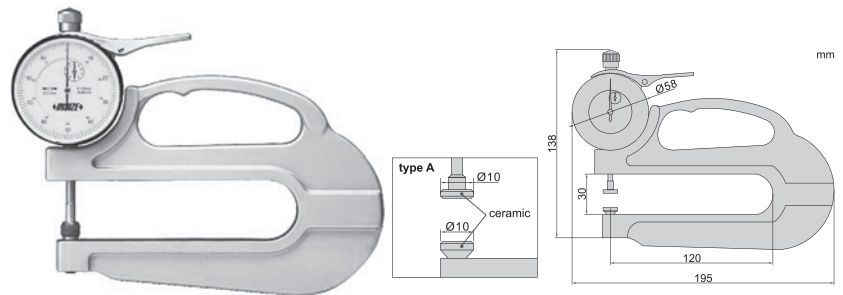
Индикаторен чуперцо краче

Обхват mm	Точност (f_{ges}) μm	Хистерезис (f_u) μm	A	L
градуиране 0,01mm				
0.8	13	3	ø30	16.5
0.8	13	3	ø37.5	16.5



Индикатор за измерване на дебелина

Обхват mm	Точност μm	Показания
10	10	0-10



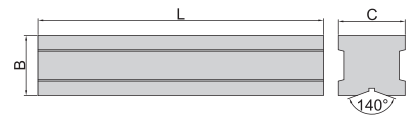
Метрични плоскопаралелни пластини

ISO3650 степен 2, 76 броя



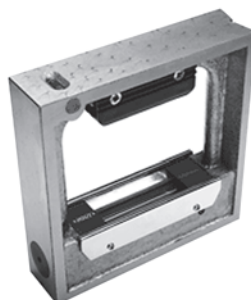
Нивелир машинен

L mm	чувствителност mm/m	B	C
градуиране 0,01mm			
150	0.02	40	45
200	0.02	42	47
300	0.02	45	50



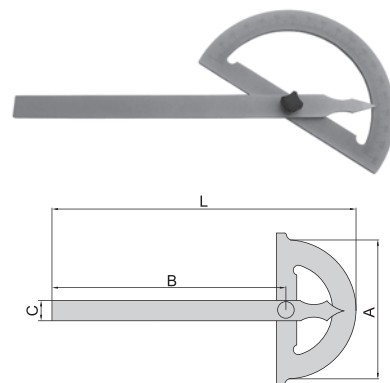
Нивелир

Обхват	Градуиран
200x200mm	0.02mm/m



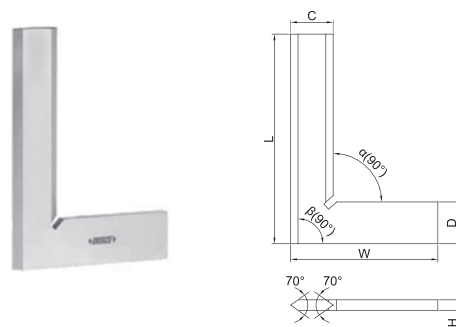
Ъгломер транспортир

Размер (АxВ) mm	Обхват	Градирание	Точност	L	C
80x120	0-180°	1°	±0,3°	168	11
120x150	0-180°	1°	±0,3°	220	14
150x200	0-180°	1°	±0,3°	285	16
200x300	0-180°	1°	±0,3°	413	20
300x500	0-180°	1°	±0,3°	675	30



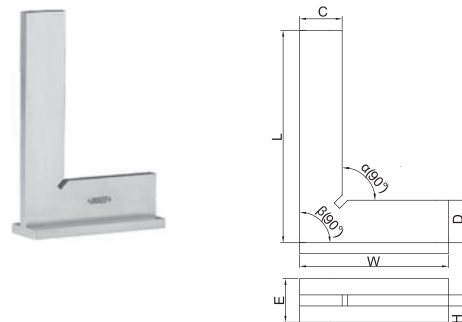
Ъгъл 90°, хромово покритие, клас 00

L mm	W mm	C mm	D mm	H mm
100	70	20	20	5
200	130	34	34	7



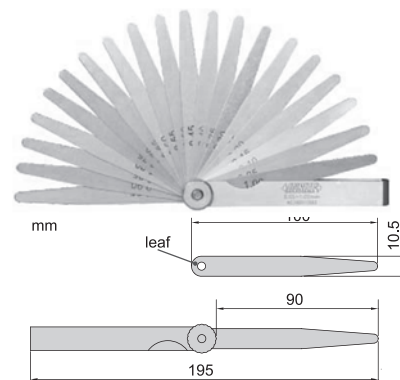
Ъгъл 90°, с основа, клас 00

L mm	W mm	C mm	D mm	H mm	E mm
100	70	20	20	5	20
200	130	30	30	7	30
300	200	40	40	8	40



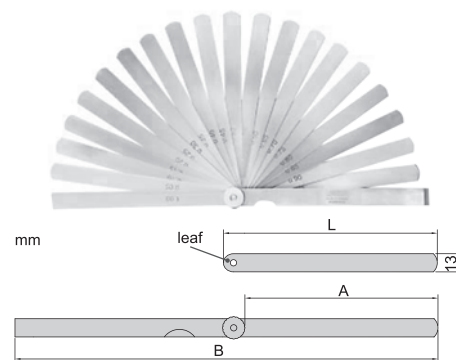
Метрични луфтомерни пластини

Обхват mm	Включени размери mm	брой пластини
0.05-1.00	0.05, 0.10, 0.15, 0.20, 0.25, 0.30, 0.35, 0.40, 0.45, 0.50, 0.55, 0.60, 0.65, 0.70, 0.75, 0.80, 0.85, 0.90, 0.95, 1.00	20



Метрични луфтомерни пластини

Обхват mm	Включени размери mm	брой пластини	L mm	A mm	B mm
0.05-1.00	0.05, 0.10, 0.15, 0.20, 0.25, 0.30, 0.40, 0.50, 0.60, 0.70, 0.80, 0.90, 1.00	13	150	135	295



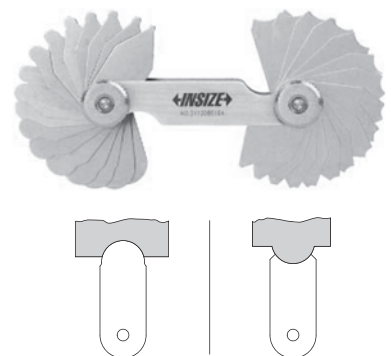
Резбомер цолово-метричен

Обхват	Включени размери	брой пластини
4-62"	4, 4 1/2, 5, 6, 7, 8, 9, 10, 11, 12, 13, 14, 16, 18, 19, 20, 22, 24, 25, 26, 28, 30, 32, 36, 40, 48, 60, 62 TPI	52
0.25-6mm	0.25, 0.3, 0.35, 0.4, 0.45, 0.5, 0.6, 0.7, 0.75, 0.8, 0.9, 1.0, 1.25, 1.5, 1.75, 2.0, 2.5, 3.0, 3.5, 4.0, 4.5, 5.0, 5.5, 6.0mm	



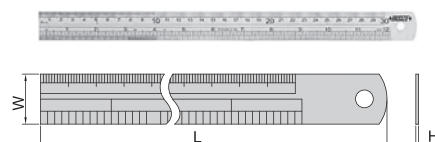
Пластини за измерване на радиус

Обхват mm	Включени размери mm	брой пластини вътрешни/външни	Точност mm
1-7	1, 1.25, 1.5, 1.75, 2, 2.25, 2.5, 2.75, 3, 3.5, 4, 4.5, 5, 5.5, 6, 6.5, 7	17+17	±0.03
7.5-15	7.5, 8, 8.5, 9, 9.5, 10, 10.5, 11, 11.5, 12, 12.5, 13, 13.5, 14, 14.5, 15	16+16	±0.035



Линия

Обхват	Точност mm	L mm	W mm	H mm
150mm/6"	±0.08	170	18	1



Комплект от 2 броя мерителни инструменти

Инструмент	Обхват mm	Резолюция mm
Шублер	0-150	0.05
Микрометър	0-25	0.01



Комплект от 2 броя мерителни инструменти

Инструмент	Обхват mm	Резолюция mm
Шублер	0-150	0.01
Микрометър	0-25	0.001



Комплект от 2 броя мерителни инструменти

Инструмент	Обхват mm	Резолюция mm
Индикатор	0-10	0.01
Магнитна стойка		



Електронен търсач на нулева точка

Опашка mm	Контактна точка mm	Точност mm
ø20	ø10	0.005



Търсач на нулева точка

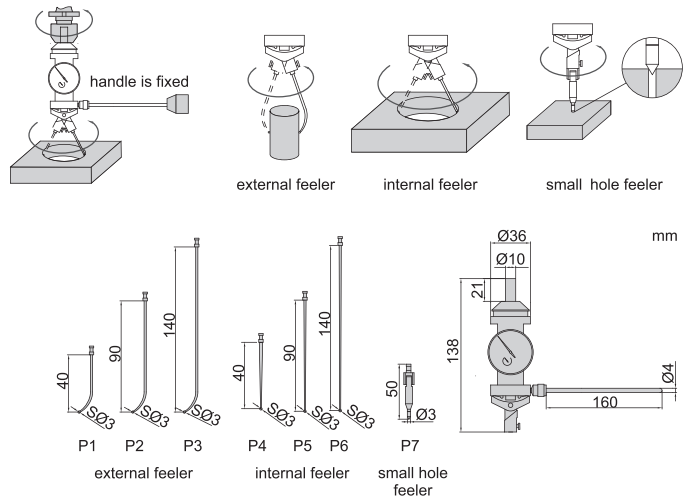
Опашка mm	Контактна точка mm
ø10	4mm/10mm



Индикаторен центротърсач

Точност 0,01mm

P1	ø0-60mm
P2	ø0-160mm
P3	ø0-250mm
P4	ø3.2-80mm
P5	ø3.2-180mm
P6	ø3.2-280mm
P7	ø0-2.8mm



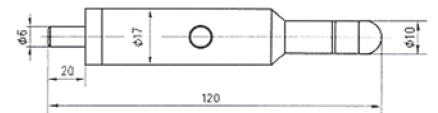
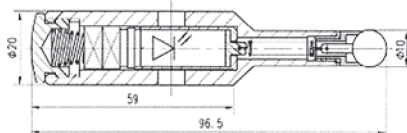
3D търсач на нулева точка

Опашка Ø12 mm, контактна точка на накрайника Ø3 mm

Обхват mm	Резолуция mm	Точност mm
1.5	0.01	0.01



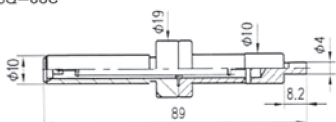
Центротърсач електронен 3D



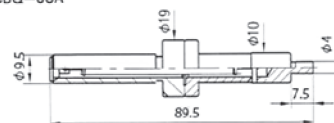
Центротърсач



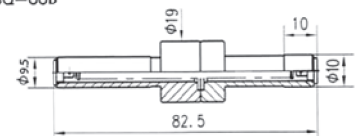
CBQ-00C



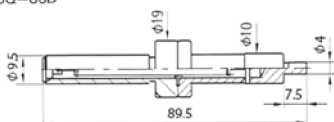
CBQ-00A



CBQ-00B



CBQ-00D



CBQ-00E

